

## SNÍMAČ HLADINY MAVE 2-S4 DIN

**Použití:** Limitní snímání čtyř nezávislých havarijních hladin (min/max) vody nebo vodivých kapalin pomocí vodivostních sond. Snímač nahrazuje funkce čtyř samostatných snímačů MAVE 2-S1. Dle typu použitých sond (viz doporučené typy sond) snímání hladiny ve studních, vrtech, nádržích, jímkách, kotlích, expanzních nádobách, sběrných kondenzátu apod. Možnost nastavení vstupní citlivosti snímání pro aplikace, kde se používá upravená voda.

**Technické údaje:**

Napájecí napětí	230 V AC
Příkon	3 W
Výstup	4x přepínací kontakt relé
Zatížení kontaktů relé	250 V / 5 A
Napětí / proud na sondě	12 V AC / 0,6 mA
Vstupní citlivost	5-100 kOhm
Signalizace	LED diodami
Materiál obalu	plast

**MAVE 2-S4 DIN** (pro montáž do rozvaděče na DIN lištu 35 mm):  
Rozměry 105x90x58 mm (6M)  
Hmotnost 0,4 kg  
Krytí IP20

**Doporučené typy sond:**

*Ponorné vodivostní sondy:*

- do studní a vrtů, nádrží, jímek a kalů
- max. teplota média: 60°C (krátkodobě)

*Tlakové vodivostní sondy:*

- pro tlakové i beztlakové nádoby
- max. teplota a tlak: voda 110° C / 4 MPa; pára 200° C / 1,6 MPa

**Výrobek je ve shodě s následujícími normami:**  
ČSN EN 61010-1, ČSN EN 50081-2, ČSN EN 61000-3-2/A12, ČSN EN 50082-2

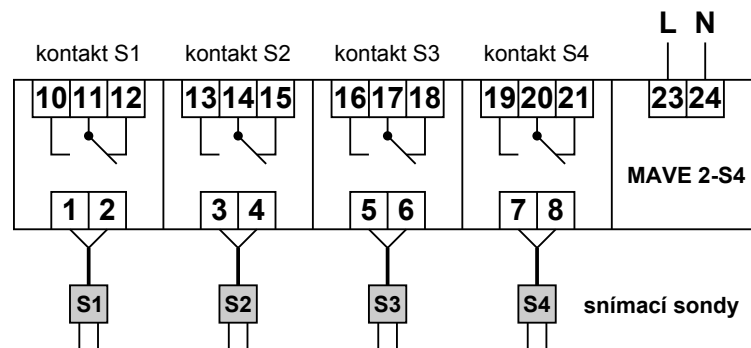
**EZÚ Praha zkoušel daný výrobek a vydal:**  
Protokol EMC 4.802 125-00 ze dne 19. 5. 1999  
Protokol o elektrické bezpečnosti 1.609624-00 ze dne 5. 12. 1996

Záruční doba je 24 měsíců od data prodeje výrobku nebo potvrzeného data montáže.

Výrobce snímače:  
MAVE a spol. Jaroslav Matoušek, B. Smetany 800, 288 02 Nymburk. IČO 13287834

### Příklad zapojení MAVE-2 S4 DIN

V případě použití jednoelektrodových vodivostních sond (např. ponorné sondy PSK-1 do kalů, tlakové vodivostní sondy TVS) je svorkové zapojení následující:  
svorka č. 1 - sonda S1; svorka č. 3 - sonda S2; svorka č. 5 - sonda S3;  
svorka č. 7 - sonda S4; svorka č. 8 - společná vodivostní sonda (reference)



**Upozornění:**  
Kontakty (10, 11, 12), (13, 14, 15), (16, 17, 18) a (19, 20, 21) výstupních přepínacích relé jsou beznapětové. Při zapojení snímače do okruhu ovládní je tak nutné na kontakty relé přivést napětí (např. propojením svorek 11 a 23, 14 a 23, 17 a 23, 20 a 23).

**Montážní návod:**  
Snímač umístíte do rozvaděče na DIN lištu 35 mm. Nikdy nevrtejte nové upevňovací otvory do obalu snímače (dojde k porušení krytí IP a tím i ztrátě záruky). Vývody kabelů vodivostních sond zapojte na svorky 1-8 (viz schéma). Napájení 230V AC zapojte na svorky 23, 24 (L, N). Po připojení snímače můžete seřídit práh spínání trimry. Citlivost spínání lze nastavit v rozmezí odporu kapaliny 5-100 kOhm.

**Popis činnosti snímače MAVE 2-S4 DIN:**

*Minimální havarijní hladina*  
V počátečním stavu je snímačivá sonda zaplavená, příslušné relé snímače sepnuté (pro zaplavenou sondu S1 propojené svorky 10-11, sondu S2 svorky 13-14, sondu S3 svorky 16-17, sondu S4 svorky 19-20) a svítí signalizační červená LED dioda. Jakmile hladina klesne pod úroveň snímačivé sondy, odpadne příslušné výstupní relé snímače a na jeho svorkách je indikován minimální havarijní stav hladiny (u sondy S1 propojením svorek 11-12, sondy S2 svorek 14-15, sondy S3 svorek 17-18, sondy S4 svorek 20-21). Zároveň zhasne červená LED dioda.

*Maximální havarijní hladina*  
V počátečním stavu je snímačivá sonda nezaplavená, příslušné relé snímače je v klidovém stavu (u sondy S1 propojené svorky 11-12, sondy S2 svorky 14-15, sondy S3 svorky 17-18, sondy S4 svorky 20-21) a červená signalizační LED dioda nesvítí. Jakmile hladina stoupne na úroveň snímačivé sondy, sepne příslušné výstupní relé snímače a na jeho svorkách je indikován maximální havarijní stav hladiny (pro zaplavenou sondu S1 propojením svorek 10-11, sondu S2 svorek 13-14, sondu S3 svorek 16-17, sondu S4 svorek 19-20) a rozsvítí se červená LED dioda.